



Нові кульові крани!

Install your **future**



SYSTEM **KAN-therm**

Steel

SYSTEM **KAN-therm**

Inox

Ø 15-54 mm

1

Робочий тиск до 16 бар

11

Inox – підходить для питної води Steel – для опалення, охолодження і стисненого повітря

10

Версії press x press і press x накидна гайка

2

Ергономічна, високоміцна та безпечна рукоятка



3

Додаткове маркування кольоровими вставками



4

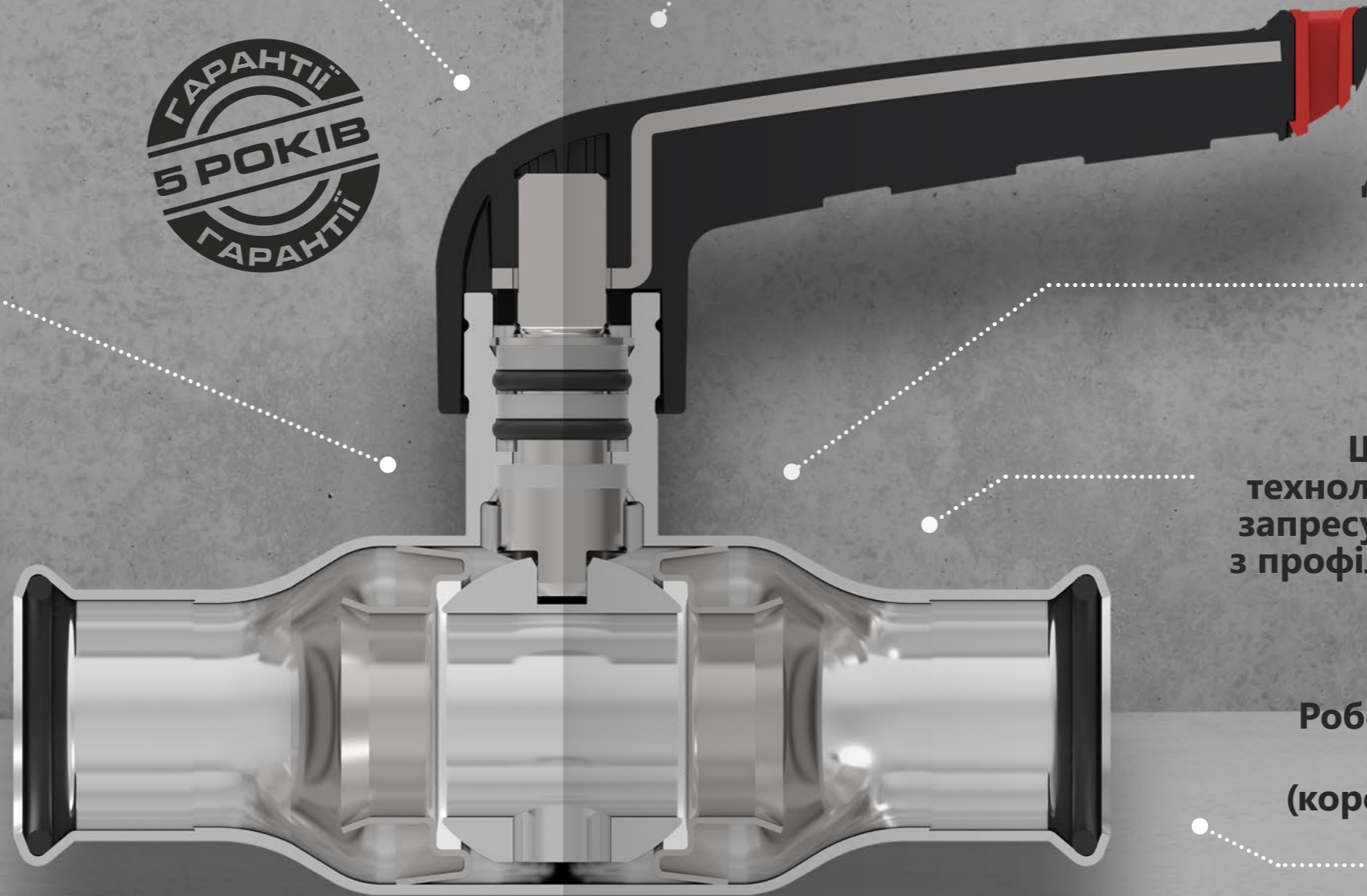
Доступні у версії Steel та Inox

5

Швидка та проста технологія радіального запресування з'єднання з профілем обтиску "M"

6

Робоча температура -35°C до +135°C (короткочасно 150°C)



9

Мінімальні втрати тиску

8

Діапазон діаметрів 15-54 мм (DN10 – DN50)

7

Підключення під опресовку з функцією LBP

Кульові крани KAN-therm Steel

КОД	НАЗВА	ДІАМЕТР	УПАКОВКА
1509278000	Кульовий кран Steel – 15	15 мм (DN10)	1 / 25 шт.
1509278001	Кульовий кран Steel – 18	18 мм (DN15)	1 / 25 шт.
1509278002	Кульовий кран Steel – 22	22 мм (DN20)	1 / 15 шт.
1509278003	Кульовий кран Steel – 28	28 мм (DN25)	1 / 10 шт.
1509278004	Кульовий кран Steel – 35	35 мм (DN32)	1 / 10 шт.
1509278005	Кульовий кран Steel – 42	42 мм (DN40)	1 / 7 шт.
1509278006	Кульовий кран Steel – 54	54 мм (DN50)	1 / 5 шт.
1509278007	Кульовий кран з накидною гайкою з плоским ущільненням PB Steel – 15 G3/4"	15 мм (DN10)	1 / 25 шт.
1509278008	Кульовий кран з накидною гайкою з плоским ущільненням PB Steel – 18 G3/4"	18 мм (DN15)	1 / 25 шт.
1509278009	Кульовий кран із накидною гайкою з плоским ущільненням PB Steel – 22 G3/4"	22 мм (DN20)	1 / 15 шт.
1509278010	Кульовий кран із накидною гайкою з плоским ущільненням PB Steel – 28 G1 1/4"	28 мм (DN25)	1 / 10 шт.
1509278011	Кульовий кран із накидною гайкою з плоским ущільненням PB Steel – 35 G1 1/2"	35 мм (DN32)	1 / 10 шт.
1509278012	Кульовий кран із накидною гайкою з плоским ущільненням PB Steel – 42 G1 3/4"	42 мм (DN40)	1 / 7 шт.
1509278013	Кульовий кран із накидною гайкою з плоским ущільненням PB Steel – 54 G2 1/2"	54 мм (DN50)	1 / 5 шт.

Кульові крани KAN-therm Inox

КОД	НАЗВА	ДІАМЕТР	УПАКОВКА
1609278000	Кульовий кран Inox – 15	15 мм (DN10)	1 / 25 шт.
1609278001	Кульовий кран Inox – 18	18 мм (DN15)	1 / 25 шт.
1609278002	Кульовий кран Inox – 22	22 мм (DN20)	1 / 15 шт.
1609278003	Кульовий кран Inox – 28	28 мм (DN25)	1 / 10 шт.
1609278004	Кульовий кран Inox – 35	35 мм (DN32)	1 / 10 шт.
1609278005	Кульовий кран Inox – 42	42 мм (DN40)	1 / 7 шт.
1609278006	Кульовий кран Inox – 54	54 мм (DN50)	1 / 5 шт.
1609278007	Кульовий кран з накидною гайкою з плоским ущільненням PB Inox – 15 G3/4"	15 мм (DN10)	1 / 25 шт.
1609278008	Кульовий кран з накидною гайкою з плоским ущільненням PB Inox – 18 G3/4"	18 мм (DN15)	1 / 25 шт.
1609278009	Кульовий кран з накидною гайкою з плоским ущільненням PB Inox – 22 G3/4"	22 мм (DN20)	1 / 15 шт.
1609278010	Кульовий кран з накидною гайкою з плоским ущільненням PB Inox – 28 G1 1/4"	28 мм (DN25)	1 / 10 шт.
1609278011	Кульовий кран з накидною гайкою з плоским ущільненням PB Inox – 35 G1 1/2"	35 мм (DN32)	1 / 10 шт.
1609278012	Кульовий кран з накидною гайкою з плоским ущільненням PB Inox – 42 G1 3/4"	42 мм (DN40)	1 / 7 шт.
1609278013	Кульовий кран з накидною гайкою з плоским ущільненням PB Inox – 54 G2 1/2"	54 мм (DN50)	1 / 5 шт.

Кульові крани доступні у версії з оцинкованої вуглецевої сталі (KAN-therm Steel) та з нержавіючої сталі (KAN-therm Inox). В обох версіях є конструкції, що дозволяють використовувати з'єднання press x press та press x накидна гайка.